

Produktdatenblatt ROTAN 500-U

Art. Nr. 523076

Vorteil



- Definierte Konturen für zahlreiche Küchenstile
- Form mit klaren Linien
- Großes Beckenvolumen für optimale Nutzung
- Unterbaubecken - immer im Trend

Farben



Verfügbare Farben

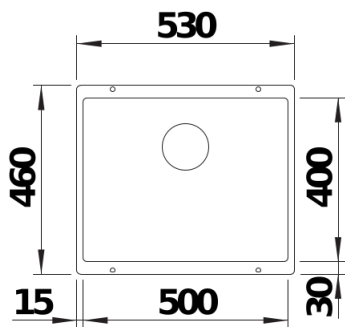
schwarz
anthrazit
alumetallic
weiß
jasmin
cafe

SILGRANIT weiß

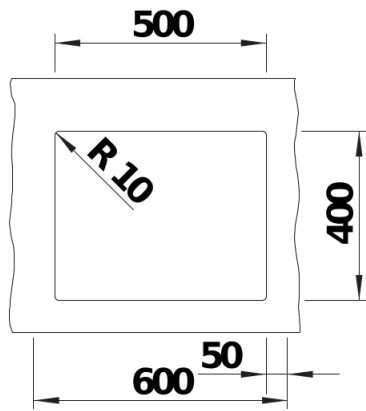
Lieferumfang

Ablaufgarnitur mit Raumsparrohr, 3 1/2" Korbventil

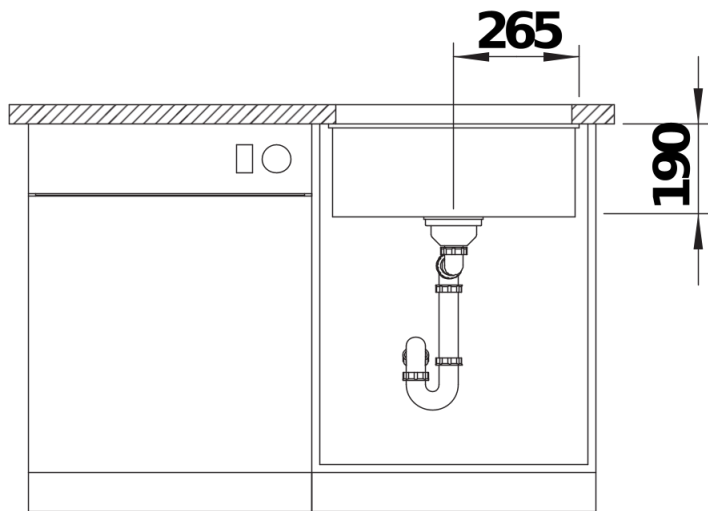
Details



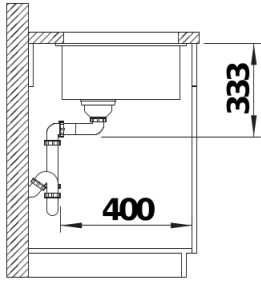
Aufsicht



Ausschnitt



Frontansicht



Seitenansicht